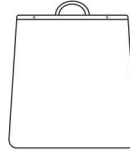
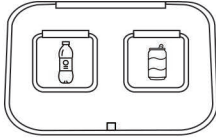


# Pfandflaschen- und Dosenbehälter Anleitung

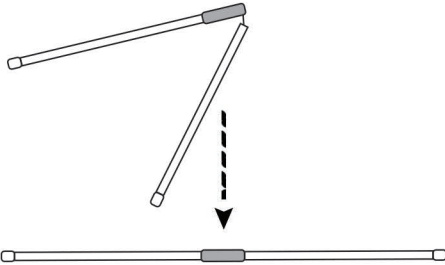


X2



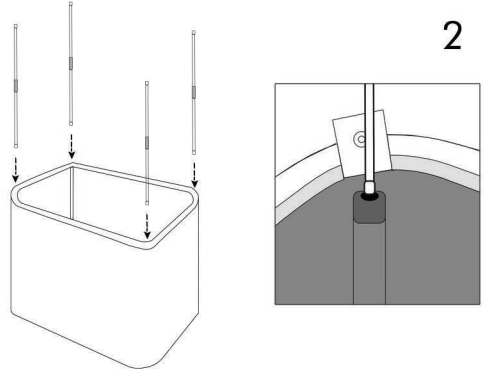
X4

1



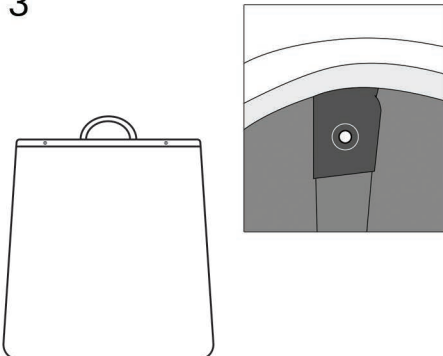
Nehmen Sie die Stützstangen heraus  
und falten Sie sie auseinander.

2



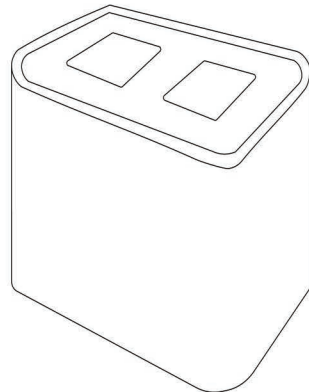
Stecken Sie die 4 Stangen in die 4 Schlaufen.  
Schnappen Sie die Stangen unter den Bambusrand ein  
und schließen Sie dann den Klettverschluss.

3



Installieren Sie den Aufbewahrungsbeutel  
und befestigen Sie die Druckknöpfe.

4



Ihr Produkt ist einsatzbereit.